

PRÉFECTURE DU VAL-D'OISE

DIRECTION DU  
DEVELOPPEMENT DURABLE  
ET DES COLLECTIVITES TERRITORIALES

Bureau de la Dynamique  
des Territoires et de  
l'Intercommunalité

**LE PREFET DU VAL D'OISE**  
Officier de la Légion d'Honneur  
Officier de l'Ordre National du Mérite

ARRETE N° 2010-01

**Captage d'eau destinée à la consommation humaine d'Ennery.**

- Arrêté portant déclaration d'utilité publique :  
de la dérivation des eaux souterraines,  
de l'instauration des périmètres de protection.
- Arrêté portant déclaration au titre des articles L. 214-1 à L. 214-6 du code de l'environnement ;  
rubrique 1.1.2.0 de la nomenclature annexée au tableau de l'article R. 214-1.
- Arrêté portant autorisation de traitement de l'eau distribuée.
- Arrêté portant autorisation de distribuer au public de l'eau destinée à la consommation humaine.
- Arrêté déclarant cessibles les terrains nécessaires à l'opération.

**VU** le Code de la santé publique et notamment les articles L. 1321-1 à L. 1321-7 et L. 1324-1A à L. 1324-4, R. 1321-1 et suivants, R. 1324-2, D. 1321-103 à D. 1321-105,

**VU** le Code de l'environnement et notamment les articles L. 214-1 à L. 214-8, les articles L. 215-13 et L. 514-6, et le Livre II, titre 1<sup>er</sup> de la partie réglementaire,

**VU** le Code général des collectivités territoriales,

**VU** le Code de l'expropriation pour cause d'utilité publique,

**VU** le Code de l'urbanisme et notamment les articles L. 126-1 et R. 126-1 à R. 126-2,

**VU** le Code de justice administrative,

**VU** l'arrêté du 11 janvier 2007 relatif aux limites et références de qualité des eaux brutes et des eaux destinées à la consommation humaine mentionnées aux articles R. 1321-2, R. 1321-3, R. 1321-7 et R. 1321-38 du code de la santé publique,

**VU** l'arrêté du 11 janvier 2007 relatif au programme de prélèvements et d'analyses du contrôle sanitaire pour les eaux fournies par un réseau de distribution, pris en application des articles R. 1321-10, R. 1321-15 et R. 1321-16 du code de la santé publique,

- VU** l'arrêté du 20 juin 2007 relatif à la constitution du dossier de la demande d'autorisation d'utilisation d'eau destinée à la consommation humaine mentionnée aux articles R. 1321-6 à R. 1321-12 et R. 1321-42 du code de la santé publique,
- VU** l'arrêté du 11 septembre 2003 modifié portant application du décret n°96-102 du 2 février 1996 et fixant les prescriptions générales applicables aux prélèvements soumis à déclaration en application des articles L. 214-1 à L. 214-6 du code de l'environnement et relevant des rubriques 1.1.1, 2.1.0, 2.1.1 ou 4.3.0 de la nomenclature annexée au décret n°93-743 du 29 mars 1993 modifié,
- VU** l'arrêté n°96-1868 du 20 septembre 1996 modifié par l'arrêté n°2003-248 du 21 février 2003 du préfet de région d'Ile-de-France, préfet coordonnateur du bassin Seine-Normandie, approuvant le schéma directeur d'aménagement et de gestion des eaux du bassin Seine-Normandie,
- VU** la circulaire du 24 juillet 1990 relative à la mise en place des périmètres de protection des points de prélèvement d'eau destinée à la consommation humaine,
- VU** le récépissé de déclaration, en date 29 février 2008, donné au syndicat intercommunal des eaux d'Ennery-Livilliers-Hérouville concernant la création d'un forage d'alimentation en eau potable et d'un prélèvement de 50 m<sup>3</sup>/h d'eau souterraine sur la nappe de l'Yprésien,
- VU** la délibération du syndicat des eaux d'Ennery-Livilliers-Hérouville en date du 12 juin 2008 : approuvant le dossier technique préalable à l'instauration des périmètres de protection des captages d'Ennery et Livilliers, mandatant le Conseil Général du Val d'Oise pour assurer la poursuite de la procédure d'instauration des périmètres de protection des captages d'Ennery et Livilliers dans le cadre de sa maîtrise d'ouvrage déléguée, autorisant son président à solliciter le préfet pour qu'il puisse lancer la procédure d'enquête publique.
- VU** l'avis, de mai 2006, complété le 3 mars 2009, de Madame Lemaire, hydrogéologue agréée en matière d'hygiène publique,
- VU** le dossier soumis à l'enquête publique,
- VU** l'arrêté préfectoral n°09-423, du 28 mai 2009, prescrivant, sur la commune d'Ennery, l'ouverture des enquêtes publiques conjointes portant sur l'instauration de périmètres de protection autour du captage d'eau potable n°152-4X-0072, l'exploitation dudit captage et la distribution publique d'eau potable, au profit du syndicat des eaux d'Ennery, Hérouville et Livilliers,
- VU** les conclusions et l'avis du commissaire enquêteur,
- VU** le rapport de la direction départementale des affaires sanitaires et sociales en date du 8 octobre 2009,
- VU** l'avis du conseil départemental de l'environnement et des risques sanitaires et technologiques en date du 22 octobre 2009,
- CONSIDERANT** que les besoins en eau destinée à la consommation humaine énoncés à l'appui du dossier sont justifiés,
- CONSIDERANT** la qualité de l'eau captée,
- 
- CONSIDERANT** les mesures nécessaires à la protection de la qualité de l'eau,
- SUR** proposition du directeur départemental des affaires sanitaires et sociales,

## ARRETE

### DECLARATION D'UTILITE PUBLIQUE

#### Article 1 Déclaration d'utilité publique

Sont déclarés d'utilité publique :

- Les travaux réalisés par le syndicat intercommunal des eaux d'Ennery-Livilliers-Hérouville, sis place Rendu, 95300 Ennery, en vue de la dérivation des eaux souterraines pour la consommation humaine à partir du forage d'Ennery sis sur la commune d'Ennery, en application de l'article L. 215-13 du Code de l'environnement.
- La création des périmètres de protection immédiate, rapprochée et éloignée autour de ce forage, en application de l'article L. 1321-2 du Code de la santé publique.

#### Cessibilité

Est déclarée cessible la parcelle 113, section Y, située sur la commune d'Ennery, nécessaire à l'établissement du périmètre de protection immédiate. La cession devra être effectuée dans un délai d'un an à compter de la notification du présent arrêté. Le préfet devra en être informé dans le délai d'un mois après la cession.

#### Article 2 Localisation du captage

Le forage d'Ennery, d'indice national n°0152-4X-0072, est implanté sur la parcelle cadastrée Y n°364 de la commune d'Ennery.

Il exploite l'aquifère des sables du Cuisien.

Les coordonnées topographiques de l'ouvrage sont :

Lambert zone II étendu : X : 583,250 ; Y : 2 453,700 ; Z : 100 m NGF.

Lambert 93 : X : 634788 m ; Y : 6887173 m ; Z : 100 m NGF.

#### Article 3 Capacité de pompage autorisée

Les débits maximums d'exploitation autorisés sont :

- débit instantané = 40 m<sup>3</sup>/h,
- débit journalier = 800 m<sup>3</sup>/j,
- débit annuel = 195 000 m<sup>3</sup>/an.

Une sonde de niveau piézométrique devra être installée et réglée de manière à ce que le niveau d'eau dans le forage soit en permanence au dessus des crépines du forage. Cette sonde devra être opérationnelle dès la mise en service du forage.

Toute demande d'augmentation des débits autorisés devra être soumise à l'avis de l'hydrogéologue agréé et faire l'objet d'un arrêté préfectoral complémentaire pris après avis du conseil départemental de l'environnement et des risques sanitaires et technologiques.

Un système de comptage adapté permet de vérifier en permanence les volumes pompés conformément à l'article L. 214-8 du Code de l'environnement.

~~L'exploitant est tenu de conserver 3 ans les dossiers correspondant à ces mesures et les tenir à la disposition de l'autorité administrative.~~

#### **Article 4 Droits des tiers**

Toutes les prescriptions assimilables à des servitudes, dès lors qu'elles comportent des obligations ou interdictions distinctes de celles relevant de la réglementation générale relative aux activités, installations et dépôts, de nature à limiter le libre exercice du droit de propriété, sont susceptibles de faire l'objet d'une indemnisation selon les règles applicables en matière d'expropriation pour cause d'utilité publique.

#### **Article 5 Périmètres de protection du captage (plans joints en annexe)**

Les périmètres de protection s'étendent conformément aux indications des plans et états parcellaires joints au présent arrêté.

##### **Article 5.1 Périmètre de protection immédiate (PPI)**

D'une superficie de 4066 m<sup>2</sup>, le périmètre de protection immédiate englobe les parcelles cadastrées Y n°113 et Y n°364 de la commune d'Ennery.

- Conformément à la réglementation en vigueur, la parcelle Y n°364, déjà acquise par le syndicat intercommunal des eaux d'Ennery-Livilliers-Hérouville, doit demeurer sa propriété. Le syndicat doit acquérir en pleine propriété, dans un délai d'un an à compter de la notification du présent arrêté, la parcelle cadastrée Y n°113 nécessaire à l'établissement du périmètre de protection immédiate.
- Afin d'empêcher efficacement l'accès du périmètre de protection immédiate à des tiers, ce périmètre est clos et matérialisé par une clôture, d'au moins 1,8 mètres de hauteur, munie d'un portail fermant à clé.
- Seules sont autorisées les activités liées à l'alimentation en eau potable et à condition qu'elles ne provoquent pas de pollution de l'eau captée. Ainsi sont notamment interdits tous les dépôts et stockages de matériel qui ne sont pas directement nécessités par la surveillance, l'exploitation ou l'entretien du captage, les épandages de matières quelle qu'en soit la nature, toute circulation de véhicules, toute activité, tout aménagement et occupation des locaux qui ne sont pas directement nécessaires à l'exploitation des installations.
- L'évacuation et l'infiltration des eaux de lavage de la filière de traitement de déferrisation sont autorisées, après décantation dans un bassin étanche.
- Le périmètre et les installations sont soigneusement entretenus et surveillés périodiquement.
- Aucun ouvrage de captage supplémentaire ne peut être réalisé, sauf autorisation préfectorale préalable.
- L'ancien forage, d'indice national n°0152-4X-0001, situé sur la parcelle Y 113, devra faire l'objet, dans un délai d'un an, d'un diagnostic technique et d'évaluation des risques de contamination de la nappe des sables de Cuise. Il devra être rebouché dans les règles de l'art, après avis de l'hydrogéologue agréé, dans l'hypothèse où il serait susceptible de porter atteinte à la qualité de l'eau de cette nappe.
- La végétation présente sur le site doit être entretenue régulièrement (taille manuelle ou mécanique). L'emploi de produits phytosanitaires et d'engrais est interdit. La végétation, une fois coupée, doit être extraite de l'enceinte du périmètre de protection immédiate.

##### **Article 5.2 Périmètre de protection rapprochée (PPR)**

D'une superficie d'environ 65 hectares, le périmètre de protection rapprochée se situe sur la commune d'Ennery et comprend les parcelles figurant sur le plan et l'état parcellaires joints.

En règle générale, toute activité nouvelle ou existante devra prendre en compte la protection des ressources en eau souterraine de ce secteur dans le cadre de la réglementation applicable. Sur ces parcelles, peuvent être interdites toutes sortes d'installations, travaux, activités, dépôts, ouvrages, aménagement ou occupation des sols susceptibles de porter atteinte à la qualité de l'eau.

#### **Article 5.2.1 Prescriptions concernant les voies de communication, les transports, les réseaux et assimilés**

L'implantation de canalisation de transport d'hydrocarbures liquides est interdite.

L'utilisation de produits phytosanitaires pour le désherbage des zones non agricoles (bas côtés, talus, fossés, bordures de route, zones imperméabilisées, trottoirs, ...) est interdite.

#### **Article 5.2.2 Prescriptions concernant les pressions domestiques des particuliers et assimilés**

Les rejets d'eaux usées domestiques, dans des puisards ou puits filtrants sont interdits. Les installations existantes seront interdites dans un délai de deux ans.

Les réservoirs d'hydrocarbures liquides enfouis simple paroi et les réservoirs d'hydrocarbures liquides aériens simple paroi sans rétention sont interdits. Ils devront être, dans un délai de trois ans, remplacés par des réservoirs répondant aux exigences de la réglementation en vigueur ou mis hors service ou supprimés.

#### **Article 5.2.3 Prescriptions concernant les activités industrielles, artisanales, commerciales et assimilées**

Les installations classées pour la protection de l'environnement soumises à déclaration, enregistrement ou autorisation au titre du code de l'environnement et classables dans les rubriques 1000 à 1999 et 2500 à 2599 de la nomenclature annexée à l'article R. 511-9 du code de l'environnement sont interdites. Toutefois, les installations classables dans les rubriques ci-dessus, qui sont ou seraient nécessaires à l'exploitation des établissements ou des activités existants à la date de parution du présent arrêté, sont autorisées dans les conditions visées au paragraphe suivant.

Sans préjudice des autres dispositions du présent arrêté, les autres installations classées, soumises à déclaration, enregistrement ou autorisation, ne pourront être admises que si les dispositions d'aménagement et d'exploitation mises en place sont aptes à prévenir tout risque de pollution de la nappe captée par le forage. Ces dispositions prises au titre du code de la santé publique seront décrites dans le dossier de déclaration ou d'autorisation au titre du code de l'environnement. En vue de protéger la ressource, des prescriptions particulières ou complémentaires peuvent être imposées dans le cadre de la dite réglementation.

Les transformateurs électriques à huile devront être équipés de cuvette de rétention étanche dont le volume doit permettre d'éviter tout risque de débordement.

L'implantation de carrière ou de centre d'enfouissement technique de déchets inertes, de déchets ménagers ou de déchets industriels est interdite.

#### **~~Article 5.2.4 Prescriptions concernant les activités agricoles et assimilées~~**

Les dépôts permanents ou temporaires de lisiers, de boues de station d'épuration, de boues d'installations classées, de déchets ménagers, de composts de déchets ménagers sont interdits.

Les épandages de lisiers, de boues de station d'épuration, de boues d'installations classées, de déchets ménagers, de composts de déchets ménagers sont interdits.

Les drainages agricoles existants doivent faire l'objet, dans un délai d'un an, d'une déclaration en préfecture. Les nouveaux réseaux de drainage sont interdits.

La création de puisard de collecte de réseaux de drainage agricole est interdite. Les puisards de collecte existants seront déclarés à la préfecture dans un délai d'un an. Les installations existantes seront interdites ou aménagées, au cas par cas, après avis de l'hydrogéologue agréé, dans un délai de deux ans.

Les installations de stockages et de préparation de produits phytosanitaires doivent être déclarées à la DDASS. Seules celles situées à l'intérieur des sites d'exploitation sont autorisées. Elles devront, dans un délai de deux ans, répondre aux normes techniques du moment et, notamment, être munies de cuvette de rétention étanche dont le volume doit permettre d'éviter tout risque de débordement. Le stockage de produits phytosanitaires se fera dans un local clairement identifié, spécifiquement réservé à cet usage, aéré ou ventilé, fermé à clef et à l'entrée duquel seront affichées les consignes de sécurité.

Les installations de stockages et de préparation de produits fertilisants sont interdites en dehors des sites d'exploitation.

Le stockage des produits liquides dangereux ou polluants, en quantité supérieure à 20 litres (hydrocarbures, huiles usagées...), doit être effectué sur des cuvettes de rétention étanches dont le volume doit permettre d'éviter tout risque de débordement. Ces aménagements devront être effectués dans un délai de deux ans.

Les aires de remplissage et de rinçage des appareils de traitements par phytosanitaires devront être déclarées à la DDASS dans le délai d'un an. L'aménagement des aires de remplissage et de rinçage des appareils de traitement par phytosanitaires devra favoriser la mise en œuvre de techniques permettant d'éviter une contamination des eaux par les phytosanitaires.

La vérification et la remise en état, le cas échéant, du matériel de pulvérisation sont obligatoires tous les cinq ans. Les documents justificatifs seront conservés pendant cinq ans par l'exploitant.

La fertilisation azotée devra être raisonnée à l'aide de la méthode des bilans ou de toute méthode équivalente. Les résultats des mesures de reliquats d'azote, la planification des fertilisations, la nature et la localisation des cultures implantées sur les unités culturales seront conservés pendant trois ans par l'exploitant.

En cas de présence, dans l'eau captée ou distribuée, d'une matière active ou de métabolites de cette matière active, dont la teneur serait supérieure à la limite de qualité fixée pour l'eau distribuée ou dont l'augmentation des teneurs risque de conduire à un dépassement de cette limite, l'usage de cette matière active pourra être interdit.

Afin de pouvoir adapter le suivi analytique de l'eau des captages, la liste des produits phytosanitaires utilisés comportant les dates d'utilisation, les quantités employées, les lieux d'usage, est à conserver pendant trois ans par l'exploitant. Les services de l'Etat et la collectivité distributrice pourront en prendre connaissance par enquête.

- En ce qui concerne l'utilisation des produits phytosanitaires, ceux-ci sont autorisés aux doses homologuées dans le respect de la méthodologie suivante :
- L'intervention est impérativement déclenchée par une nécessité qui repose sur quatre points :
  - l'observation à la parcelle, quotidienne en phase de croissance active de la plante,
  - l'identification du risque, que ce soit une maladie cryptogamique, une adventice ou un ravageur,
  - la mesure du risque,
  - le choix des produits à utiliser.

- Le choix des produits se fera sur des critères précis :
  - l'efficacité,
  - la rémanence,
  - le respect du milieu, et notamment de la faune auxiliaire,
  - la toxicité,
  - le coût.
- Les applications seront réalisées en prenant en compte :
  - des facteurs externes, tels que :
    - la climatologie : luminosité, température, hygrométrie, vitesse du vent et présence de rosée,
    - l'âge et l'état de la plante,
    - l'humidité, la portance et la texture du sol.
  - et des facteurs internes (conditions techniques d'épandage).

### **Article 5.2.5 Prescriptions diverses**

Les implantations de camping et d'aire d'accueil de gens du voyage sont interdites.

La création de cimetière est interdite.

Le puits situé à l'intérieur des établissements de la Fédération Mutualiste Parisienne devra faire l'objet, dans un délai d'un an, d'une analyse d'eau, portant sur les paramètres nitrates et triazines, ainsi que d'un diagnostic technique et d'évaluation des risques de contamination de la nappe des sables de Cuise. Il devra être rebouché dans les règles de l'art, après avis de l'hydrogéologue agréé, dans l'hypothèse où il serait susceptible de porter atteinte à la qualité de l'eau de la nappe captée par le forage d'Ennery.

Les dossiers de déclaration ou d'autorisation relatifs à la création et aux prélèvements d'eau des puits, forages et piézomètres devront comporter l'avis de l'hydrogéologue agréé.

Les résultats du suivi analytique qui pourrait être réalisé sur l'aquifère, à l'intérieur du périmètre de protection rapprochée, (forage non destiné à l'usage public de consommation, piézomètres...) sont transmis à la DDASS annuellement. Toutefois, si ces résultats ne sont pas conformes à la réglementation sanitaire, l'information devra être faite sans délai.

### **Article 5.3 Périmètre de protection éloignée (PPE)**

D'une superficie d'environ 1600 hectares, le périmètre de protection éloignée se situe sur les communes d'Ennery, Livilliers, Hérouville, Epiais-Rhus, Labbeville et Vallangouard.

En règle générale, toute activité nouvelle ou existante doit prendre en compte la protection des ressources en eau souterraine de ce secteur dans le cadre de la réglementation applicable.

Dans le cas des projets qui sont soumis à une procédure préfectorale d'autorisation ou de déclaration, le contenu du dossier à fournir par le pétitionnaire doit faire le point sur les risques de pollution de l'aquifère capté engendrés par le projet (documents d'incidence, étude d'impact,...) et présenter les mesures prises pour les prévenir.

### **Article 5.3.1 Réglementation concernant les voies de communication, les transports, les réseaux et assimilés**

La suppression, le déplacement des voies bordant le périmètre de protection éloignée doit faire l'objet d'une information préalable auprès du préfet.

Le désherbage des zones non-agricoles (bas-côtés, talus, fossés, bordures de route, zones imperméabilisées, trottoirs...) est autorisé uniquement par voie mécanique, thermique ou manuelle.

### **Article 5.3.2 Réglementation concernant les activités agricoles et assimilées**

La création de réseau de drainage agricole est autorisée, sans préjudice d'autres réglementations, sous réserve que les eaux de collecte ne soient pas évacuées dans le sous-sol. Les puisards de collecte existants seront déclarés à la préfecture dans un délai d'un an. Ils pourront être interdits ou aménagés, au cas par cas, après avis de l'hydrogéologue agréé, dans un délai de trois ans.

La vérification et la remise en état, le cas échéant, du matériel de pulvérisation sont obligatoires tous les cinq ans. Les documents justificatifs seront conservés pendant cinq ans par l'exploitant.

Les aires de remplissage et de rinçage des appareils de traitement par phytosanitaires devront être déclarées à la DDASS dans le délai d'un an. L'aménagement des aires de remplissage et de rinçage des appareils de traitement par phytosanitaires devra favoriser la mise en œuvre de techniques permettant d'éviter une contamination des eaux par les phytosanitaires. En cas de nouvelles installations en dehors du corps de ferme, leur emplacement sera soumis à l'avis de l'hydrogéologue agréé.

La fertilisation azotée devra être raisonnée à l'aide de la méthode des bilans ou de toute méthode équivalente. Les résultats des mesures de reliquats d'azote, la planification des fertilisations, la nature et la localisation des cultures implantées sur les unités culturales seront conservés pendant 3 ans par l'exploitant.

En cas de présence, dans l'eau captée ou distribuée, d'une matière active ou de métabolites de cette matière active, dont la teneur serait supérieure à la limite de qualité fixée pour l'eau distribuée ou dont l'augmentation des teneurs risque de conduire à un dépassement de cette limite, l'usage de cette matière active pourra être interdit.

Afin de pouvoir adapter le suivi analytique de l'eau des captages, la liste des produits phytosanitaires utilisés comportant les dates d'utilisation, les quantités employées, les lieux d'usage, est à conserver pendant trois ans par l'exploitant. Cette liste est tenue à disposition des services de l'Etat et de la collectivité distributrice.

En ce qui concerne l'utilisation des produits phytosanitaires, ceux-ci sont autorisés aux doses homologuées dans le respect de la méthodologie suivante :

- L'intervention est impérativement déclenchée par une nécessité qui repose sur quatre points :
  - l'observation à la parcelle, quotidienne en phase de croissance active de la plante,
    - l'identification du risque, que ce soit une maladie cryptogamique, une adventice ou un ravageur,
  - la mesure du risque,
  - le choix des produits à utiliser.
- Le choix des produits se fera sur des critères précis :
  - l'efficacité,
  - la rémanence,
  - le respect du milieu, et notamment de la faune auxiliaire,
  - la toxicité,
  - le coût.



- Les applications seront réalisées en prenant en compte :
  - des facteurs externes, tels que :
    - la climatologie : luminosité, température, hygrométrie, vitesse du vent et présence de rosée,
    - l'âge et l'état de la plante,
    - l'humidité, la portance et la texture du sol.
  - et des facteurs internes (conditions techniques d'épandage).

### **Article 5.3.3 Réglementations diverses**

Le syndicat devra faire procéder, dans un délai d'un an, à une étude d'évaluation des risques liés au transport des matières dangereuses sur la D27, dans sa partie longeant le périmètre de protection rapprochée (possibilité d'itinéraire de substitution, mesures compensatoires...). Elle sera transmise au préfet dans un délai d'un mois à compter de son achèvement.

Les dossiers de déclaration ou d'autorisation relatifs à la création et aux prélèvements d'eau des puits, forages et piézomètres devront comporter l'avis de l'hydrogéologue agréé.

### **Article 6 Publication des servitudes**

Le syndicat intercommunal des eaux d'Ennery-Livilliers-Hérouville adressera un extrait de l'arrêté à chaque propriétaire de terrain situé dans le périmètre de protection rapprochée dans les conditions visées à l'article R.1321-13-1 du code de la santé publique.

**DISPOSITIONS AU TITRE  
DU CODE DE L'ENVIRONNEMENT  
(articles L. 214-1 à L. 214-6)**

### **Article 7 Situation de l'ouvrage par rapport au Code de l'environnement**

Le captage est soumis à déclaration au titre du Code de l'environnement.

Il relève de la rubrique 1.1.2.0 instaurée par l'article R. 214-1 du Code de l'environnement.

- rubrique n° 1.1.2.0 : Prélèvements permanents ou temporaires issus d'un forage, puits ou ouvrage souterrain dans un système aquifère, à l'exclusion de nappes d'accompagnement de cours d'eau, par pompage, drainage, dérivation ou tout autre procédé, le volume total prélevé étant supérieur à 10 000 m<sup>3</sup>/an mais inférieur à 200 000 m<sup>3</sup>/an.

Les conditions de réalisation, d'aménagement et d'exploitation des ouvrages, d'exécution des travaux ou d'exercice de l'activité doivent satisfaire aux prescriptions fixées par le présent arrêté et la réglementation en vigueur.

Le captage devra faire l'objet, dans un délai d'un an, d'un essai de pompage avec un suivi du niveau piézométrique sur l'ancien forage.

### **Article 8 Transmission des résultats**

Le déclarant consigne, sur un registre ou cahier, les éléments du suivi de l'exploitation de l'ouvrage ou de l'installation de prélèvement ci-après :

- les volumes prélevés mensuellement et annuellement ainsi que le relevé de l'index du compteur volumétrique à la fin de chaque année civile,
- les incidents survenus dans l'exploitation,
- les entretiens, contrôles et remplacements des moyens de mesure et d'évaluation.

Ce registre ou cahier est tenu à la disposition des agents du contrôle ; les données qu'il contient doivent être conservées au moins trois ans par le déclarant.

## TRAITEMENT ET DISTRIBUTION DE L'EAU

### **Article 9 Modalités de la distribution**

Le syndicat intercommunal des eaux d'Ennery-Livilliers-Hérouville est autorisé à traiter et à distribuer au public de l'eau destinée à la consommation humaine, à partir du forage visé à l'article 2, dans le respect des modalités suivantes :

Les eaux du forage sont refoulées sans distribution jusqu'aux installations de traitement situées à l'intérieur du réservoir sur tour d'Ennery puis refoulées dans la cuve du réservoir sur tour afin d'alimenter le réseau syndical.

Le réseau de distribution et les réservoirs doivent être conçus et entretenus suivant les dispositions de la réglementation en vigueur. Les matériaux et objet entrant en contact avec l'eau destinée à la consommation doivent être conformes aux dispositions de l'article R. 1321-48 du code de la santé publique.

Les eaux distribuées doivent répondre aux conditions exigées par le code de la santé publique et ses textes d'application.

### **Article 10 Protection des ouvrages de distribution**

Toute effraction ou intrusion sur les équipements (forage, réservoirs) doit pouvoir être connue, sans délai, par l'exploitant, par tout moyen approprié. La DDASS ainsi que le syndicat doivent en être informée dans les meilleurs délais.

- Le forage doit être doté d'un capot solide et fermé à clé avec dispositif d'alerte en cas d'effraction. Il doit être conçu de manière à ne pouvoir donner accès à l'eau (double capot par exemple). Dans le cas contraire, toute effraction sur ce capot doit entraîner l'arrêt immédiat du pompage. Les orifices de ventilation sont conçus et aménagés de manière à empêcher toute introduction de substance dans l'eau.

- Le réservoir sur tour est doté de porte solide et fermée à clé avec dispositif d'alerte en cas d'effraction. Le réservoir doit être conçu pour empêcher un accès à l'eau, notamment en cas d'intrusion dans le réservoir. Dans le cas contraire, la distribution d'eau à partir de ce réservoir doit être immédiatement interrompue.

- Le réservoir semi-enterré est entouré d'une clôture d'au moins 1,8 mètre de hauteur, munie d'un portail fermant à clé. La trappe d'accès du réservoir doit être dotée d'un capot solide et fermé à clé avec un dispositif d'alerte en cas d'effraction. L'aménagement de ce capot doit être conçu de manière à ne pouvoir donner accès à l'eau (double capot par exemple). Dans le cas contraire toute effraction sur ce capot doit entraîner l'arrêt de la distribution à partir de ce réservoir. Les orifices de ventilation sont conçus et aménagés pour empêcher toute introduction de substance dans l'eau.

Ces dispositions devront être réalisées sous un délai d'un an pour les installations existantes et dès la mise en service pour le forage.

### **Article 11 Traitement de l'eau**

L'eau, avant distribution, fait l'objet d'un traitement de déferrisation puis d'un traitement de désinfection au chlore gazeux selon les modalités techniques définies dans le dossier de demande et le schéma de principe joint au présent arrêté.

~~En cas de modification importante de cette filière de traitement, celle-ci fera l'objet d'un arrêté préfectoral complémentaire, pris après avis du conseil départemental de l'environnement et des risques sanitaires et technologiques.~~

## **Article 12 Surveillance de la qualité de l'eau**

L'exploitant veille au bon fonctionnement des systèmes de production, de traitement et de distribution de l'eau.

En cas de difficultés particulières ou de dépassements des exigences de qualité sur des prélèvements réalisés dans le cadre de sa surveillance, l'exploitant prévient la DDASS dès qu'il en a connaissance. Dans ce cas, des analyses complémentaires peuvent être prescrites à ses frais.

Tout dépassement des limites de qualité devra faire l'objet d'une enquête pour en rechercher l'origine.

L'exploitant s'assure de la présence permanente d'un résiduel de désinfectant en tout point du réseau. A cet effet, il dispose de matériel de terrain permettant la mesure de résiduel de chlore.

L'ensemble de ces mesures est consigné dans un fichier sanitaire.

## **Article 13 Contrôle sanitaire de la qualité de l'eau**

La qualité de l'eau est contrôlée selon un programme annuel défini par la réglementation en vigueur.

Une analyse de type P1+P2 sera réalisée préalablement à la mise en service du forage.

La distribution de l'eau se fera après avis de la DDASS, conformément aux dispositions de l'article R.1321-10 du Code de la santé publique.

## **Article 14 Dispositions permettant les prélèvements et le contrôle des installations**

Les dispositifs de prise d'échantillon doivent respecter au minimum les conditions suivantes :

Un robinet de prise d'échantillon d'eau brute est installé en sortie du forage.

Un robinet de prise d'échantillon d'eau traitée est installé après le traitement et en sortie du réservoir.

Ces robinets sont aménagés de façon à permettre :

- le remplissage des flacons : hauteur libre d'au moins 40 cm entre le robinet et le réceptacle permettant l'évacuation des eaux d'écoulement,
- le flambage du robinet,
- l'identification de la nature et de la provenance de l'eau qui s'écoule (panonceau, plaque gravée).

Un compteur totalisateur est placé en sortie du forage.

Les agents des services de l'Etat chargés de l'application du code de la santé publique et du code de l'environnement ont constamment libre accès aux installations autorisées. Les exploitants responsables des installations sont tenus de laisser à leur disposition le registre d'exploitation et le fichier sanitaire.

## **Article 15 Information sur la qualité de l'eau distribuée**

L'ensemble des résultats d'analyses des prélèvements effectués au titre du contrôle sanitaire et les synthèses commentées que peut établir la DDASS, sous la forme de bilans sanitaires de la situation pour une période déterminée, sont portés à la connaissance du public selon les dispositions de la réglementation en vigueur.

## DISPOSITIONS DIVERSES

### **Article 16 Plan et visite de récolement**

Le syndicat établit un plan de récolement des installations à l'issue de la réalisation des travaux. Celui-ci est adressé au Préfet (DDASS et service chargé de la police de l'eau) dans un délai d'un mois suivant l'achèvement des travaux.

Après réception de ce document, un contrôle sera effectué par les services de l'Etat (DDASS et service chargé de la police de l'eau) en présence du syndicat.

### **Article 17 Entretien des ouvrages**

Les ouvrages de captage, les dispositifs de protection et les systèmes de distribution sont régulièrement entretenus et contrôlés.

### **Article 18 Respect de l'application du présent arrêté**

Le syndicat veille au respect de l'application de cet arrêté y compris des prescriptions dans les périmètres de protection.

### **Article 19 Notifications et publicité de l'arrêté**

- Le présent arrêté qui tient lieu d'arrêté de servitudes est, par les soins des maires d'Ennery, Epiais-Rhus, Livilliers, Hérouville, Labbeville, Vallangoujard, annexé au POS valant PLU de leur commune. Cette annexion doit intervenir avant l'expiration d'un délai d'un an à compter de la notification du présent arrêté au maire sous peine d'inopposabilité et, en cas de mise en demeure adressée par le préfet, doit intervenir dans le délai de trois mois.

- Le présent arrêté est notifié aux maires d'Ennery, Epiais-Rhus, Livilliers, Hérouville, Labbeville, Vallangoujard en vue de sa mise à disposition du public et de son affichage en mairie pendant une durée d'au moins deux mois. Les certificats d'affichage sont dressés par les soins des maires d'Ennery, Epiais-Rhus, Livilliers, Hérouville, Labbeville, Vallangoujard et adressés au préfet.

- Un extrait de cet arrêté, énumérant notamment les principales prescriptions auxquelles l'ouvrage, l'installation, les travaux ou l'activité sont soumis, est affiché dans les mairies concernées pendant un mois et inséré, par les soins du préfet aux frais du bénéficiaire de l'autorisation, dans deux journaux locaux ou régionaux. Les certificats d'affichage sont dressés par les soins des maires d'Ennery, Epiais-Rhus, Livilliers, Hérouville, Labbeville, Vallangoujard et adressés au préfet.

- Le syndicat des eaux d'Ennery-Livilliers-Hérouville transmet au préfet et au directeur départemental des affaires sanitaires et sociales, dans un délai de trois mois à compter de la signature du présent arrêté, une note sur l'accomplissement des formalités concernant : la notification aux propriétaires des parcelles concernées par les périmètres de protection immédiate et rapprochée.

### **Article 20 Délais de recours et droits des tiers**

Le présent arrêté peut être déféré au tribunal administratif de Cergy Pontoise (2-4, boulevard de l'Hautil B.P. 322. 95027 CERGY PONTOISE CEDEX).

- En ce qui concerne la déclaration d'utilité publique

En application de l'article R. 421-1 du Code de justice administrative :

- par toute personne ayant intérêt pour agir, dans un délai de deux mois à compter de son affichage en mairie.

•En ce qui concerne les servitudes publiques

En application de l'article R. 421-1 du Code de justice administrative :

- par les propriétaires concernés dans un délai de deux mois à compter de sa notification.

•En ce qui concerne le code de l'environnement

En application des articles L. 211-6, L. 214-10, L. 216-2 et L. 514-6 du code de l'environnement :

- par le bénéficiaire, dans un délai de deux mois à compter de la notification,
- par les tiers, dans un délai de quatre ans à compter de la publication ou de l'affichage, ce délai étant le cas échéant prolongé jusqu'à la fin d'une période de deux années suivant la mise en activité de l'installation.

## **Article 21 Sanctions applicables en cas de non-respect de la protection des ouvrages**

### **•Non-respect de la déclaration d'utilité publique**

En application de l'article L. 1324-3 du code de la santé publique, est puni d'un an d'emprisonnement et de 15000 euros d'amende, le fait de ne pas se conformer aux dispositions des actes portant déclaration d'utilité publique ou des actes déclaratifs d'utilité publique.

### **•Dégradation, pollution d'ouvrages**

En application de l'article L. 1324-4 du code de la santé publique, est puni de trois ans d'emprisonnement et de 45 000 euros d'amende le fait de dégrader des ouvrages publics destinés à recevoir ou à conduire des eaux d'alimentation ou de laisser introduire des matières susceptibles de nuire à la salubrité, dans l'eau de source, des fontaines, des puits, des citernes, conduites, aqueducs, réservoirs d'eau servant à l'alimentation publique. Le fait d'abandonner, par négligence ou incurie, des cadavres d'animaux, des débris de boucherie, fumier, matières fécales et en général, des résidus d'animaux putrescibles dans les failles, gouffres, bétoires ou excavations de toute nature, autre que les fosses nécessaires au fonctionnement d'établissements classés est puni des mêmes peines.

En application de l'article R. 1324-2 du code de la santé publique, est puni de l'amende prévue pour les contraventions de troisième classe le fait, par imprudence ou négligence, de dégrader des ouvrages publics ou communaux destinés à recevoir ou à conduire des eaux d'alimentation ou de laisser introduire des matières susceptibles de nuire à la salubrité, dans l'eau de source, des fontaines, des puits, des citernes, conduites, aqueducs, réservoirs d'eau servant à l'alimentation publique.

## **Article 22 Application de l'arrêté**


Le syndicat des eaux d'Ennery-Livilliers-Hérouville,  
Le maire d'Ennery,  
Le maire d'Epiais-Rhus,  
Le maire de Livilliers,  
Le maire d'Hérouville,  
Le maire de Labbeville,  
Le maire de Vallangoujard,  
Le Directeur Départemental des Affaires Sanitaires et Sociales,  
Le Directeur Départemental de l'Équipement et de l'Agriculture,

~~sont chargés, chacun en ce qui le concerne, de l'exécution du présent arrêté qui sera publié au recueil des actes administratifs de la Préfecture du Val d'Oise.~~

Liste des annexes à l'arrêté préfectoral:

- Etat parcellaire du périmètre de protection immédiate et rapprochée (réf dossier n° 80019 du 23/10/09).
- Plan parcellaire au 1/2000ème des périmètres de protection immédiate et rapprochée (réf dossier n° 80019 établi le 14 avril 2008).
- Plan du périmètre de protection éloignée au 1/25 000ème.
- Schéma de principe des installations de traitement.

Cergy, le 07 JAN. 2010



Pour le Préfet,  
du Département du Val d'Oise  
Le Secrétaire Général

**Pierre LAMBERT**

**CONSEIL GENERAL DU VAL D'OISE**  
**Direction de l'environnement**  
**Service Eau**



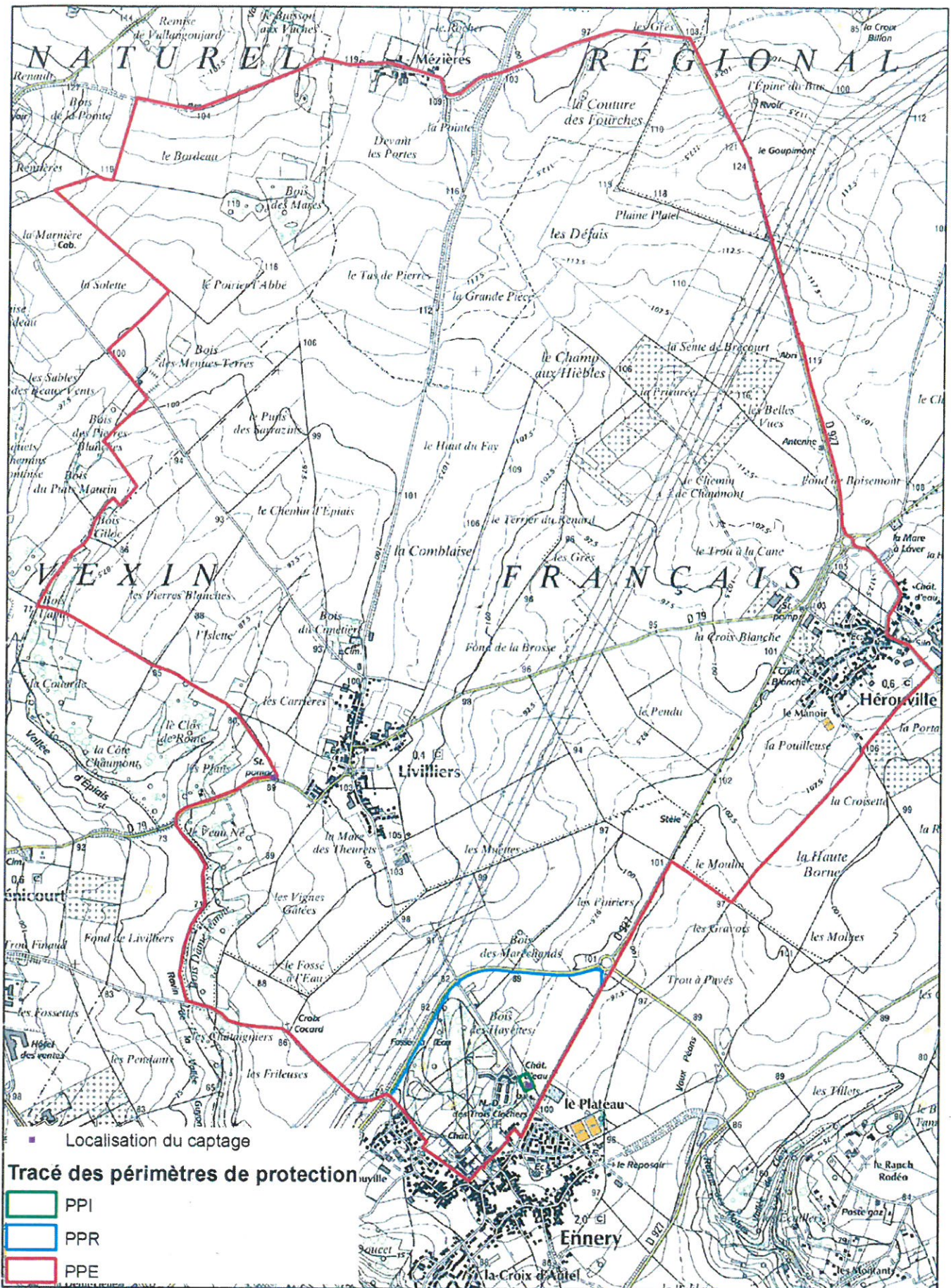
Vu pour être annexé à  
l'arrêté de ce jour,  
CERGY-PONTOISE, le  
07 JAN. 2010  
AP 10-01  
Pour le Préfet,

**PRÉFECTURE DU VAL D'OISE**  
**3.D.C.T. - DYNAMIQUE DES**  
**TERRITOIRES ET INTERCOMMUNALITÉ**

Syndicat Intercommunal d'Ennery – Hérouville et Livilliers  
Commune d' ENNERY

**Captage du futur forage d' Ennery**  
**(non référencé)**

Plan du périmètre de protection éloignée



**Nouveau forage d'Ennery - N° BSS 0152-4X-0072**  
 Délimitation du périmètre de protection éloignée - 1/25000ème



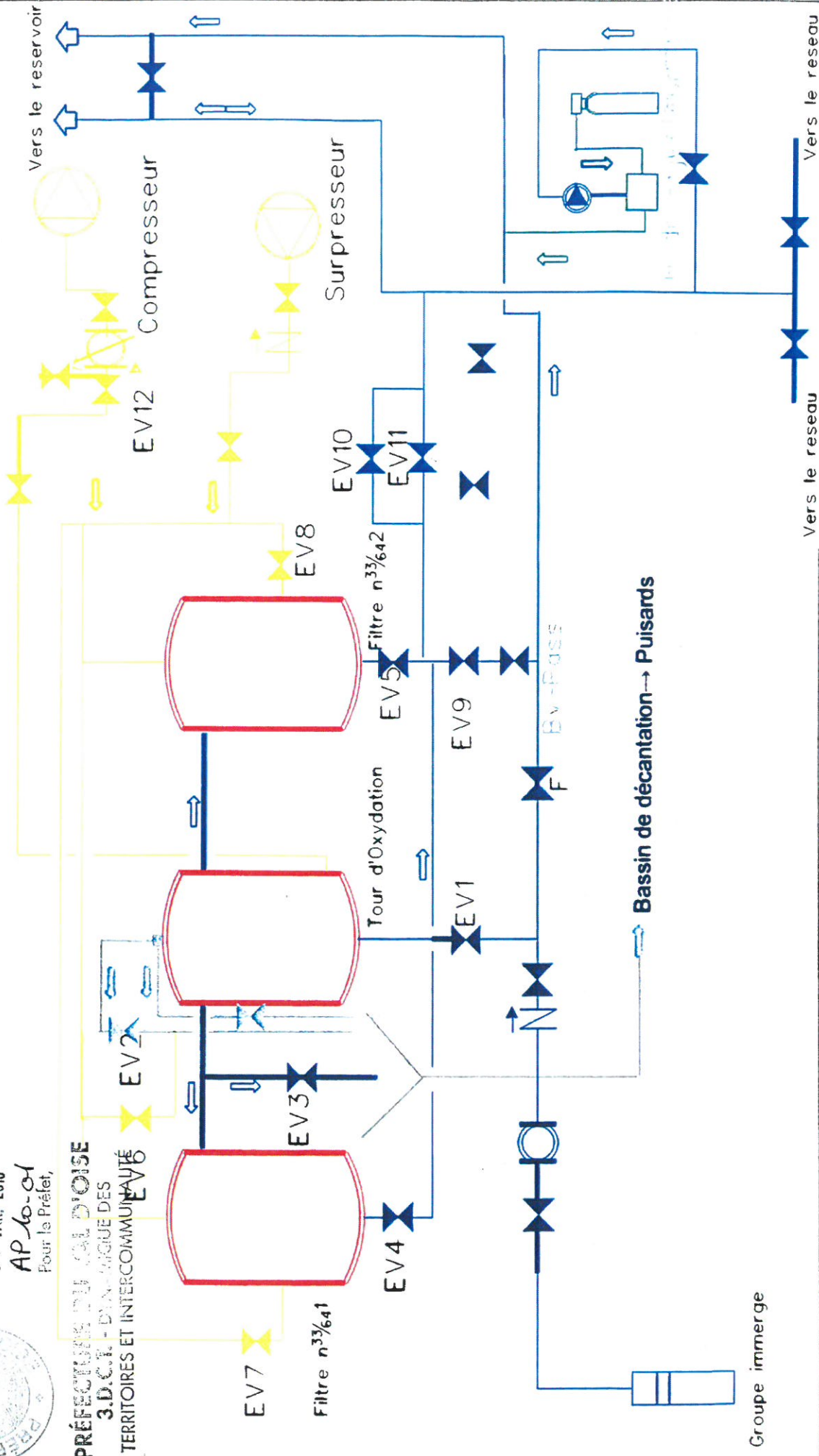




Vu pour être annexé à  
l'arrêté de ce jour,  
CERGY-PONTOISE, le  
07 JAN. 2010  
AP 60-01  
Pour le Préfet,

**PREFECTURE DU CALVADOISE**  
3.D.C.T. - DIRECTION DES  
TERRITOIRES ET INTERCOMMUNALITE

**FORAGE + DEFERRISATION**  
ENNERY



EV1: Vanne électrique entrée Eau brute	EV7: Vanne électrique entrée Air Lavage
EV2: Vanne électrique Purge d'air Tour d'Oxydation	EV8: Vanne électrique entrée Air Lavage
EV3: Vanne électrique Vidange Filtres + Oxydation	EV9: Vanne électrique Sortie Eau filtrée
EV4: Vanne électrique Sortie Eau Filtrée	EV10: Vanne électrique Entrée Eau de Lavage Petit Débit
EV5: Vanne électrique Sortie Eau filtrée n°2	EV11: Vanne électrique Entrée Eau de Lavage Grand Débit
EV6: Vanne électrique Purge Air	EV12: Vanne électrique Purge de surpresseur

— (Yellow)	Capillations air
— (Red)	Capillations réactifs
— (Blue)	Capillations Mitrage
— (Dark Blue)	Capillations Chlore